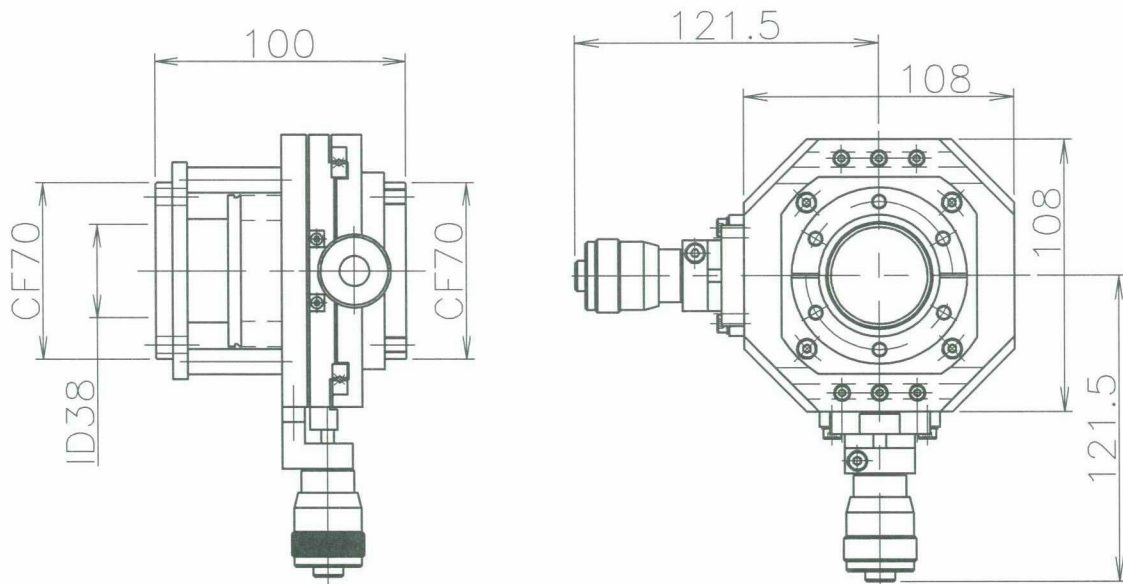


VFS-222HM X-Yステージ

当社のUHV仕様X-Yステージ (VFS-222HM) はベローズシールを採用し、オイルフリー構造となっています。また、樹脂類を使用しておりませんので、ベーキングにも対応しています。

性能

1) ベーキング温度	120℃
2) リーク量	1×10^{-10} Pa・m ³ /s 以下
3) 最小読み取り値	0.05mm
4) 繰り返し寿命	1×10^4 回以上
5) 軸直角変位量	±5mm (X、Y軸とも)



※ CF114での製作も可能です。
モーター駆動タイプも製作可能です。

営業品目

- ・ 超高真空装置及び関連部品
- ・ 極低温装置及び関連製品
- ・ 加速器関連装置及び部品
- ・ 真空用各種ユニット及び部品

VAC FIELD 有限会社バックフィールド

〒187-0013

東京都小平市回田町42番地

TEL 042-328-6770

FAX 042-328-6785

e-mail : infom@vacf.jp

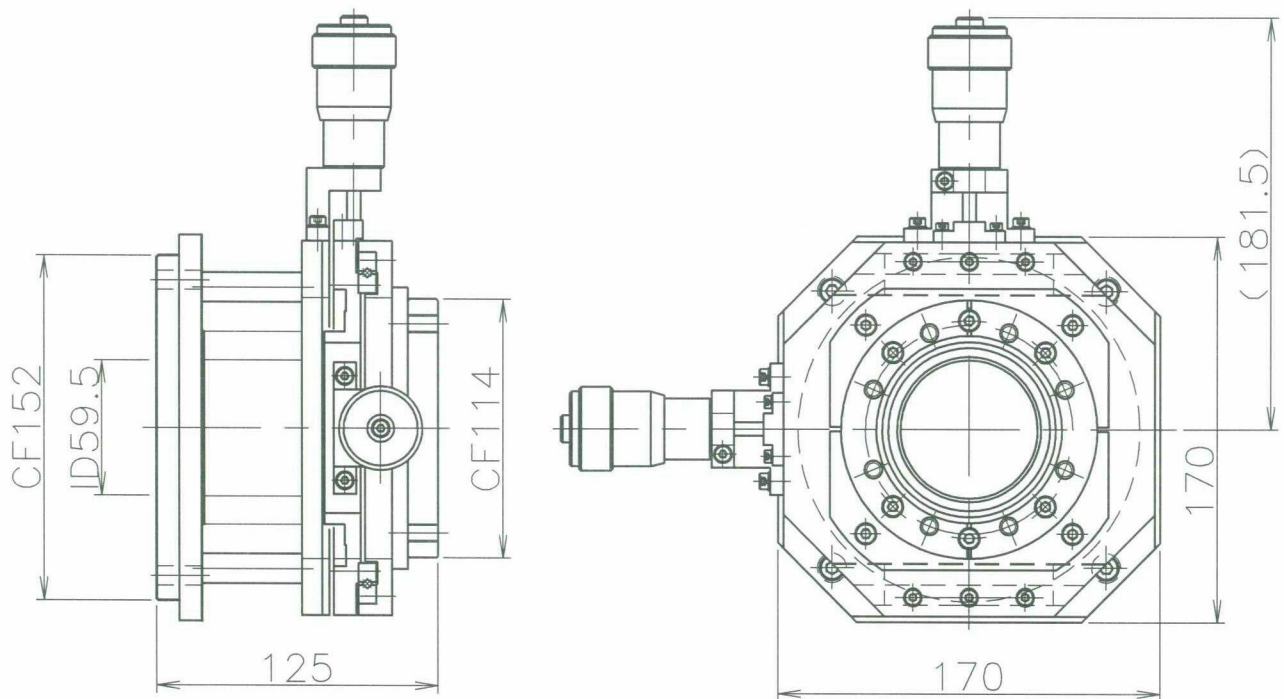
VFS-642HM X-Yステージ

当社のUHV仕様X-Yステージ (VFS-642HM) はベローズシールを採用し、オイルフリー構造となっています。また、大型ハンドルの採用により、操作性にすぐれています。

樹脂類を使用しておりませんので、ベーキングにも対応しています。

性能

1) ベーキング温度	120℃
2) リーク量	$1 \times 10^{-10} \text{Pa} \cdot \text{m}^3/\text{s}$ 以下
3) 最小読み取り値	0.05mm
4) 繰り返し寿命	1×10^4 回以上
5) 軸直角変位量	$\pm 12.5 \text{mm}$ (X, Y軸とも)



※ モーター駆動タイプも製作可能です。

営業品目

- ・ 超高真空装置及び関連部品
- ・ 極低温装置及び関連製品
- ・ 加速器関連装置及び部品
- ・ 真空用各種ユニット及び部品

VAC FIELD 有限会社バックフィールド

〒187-0013

東京都小平市回田町42番地

TEL 042-328-6770

FAX 042-328-6785

e-mail : infom@vacf.jp